

**PRODUCT TECHNICAL SHEET**

Collection : **1935**

Ref. : **1935---.18-XX**

Mélangeur cuisine sur pont droit sur plan, bec mobile

2-gats keuken brugmengkraan met draaibare uitloop

2-hole kitchen bridge mixer, swing spout

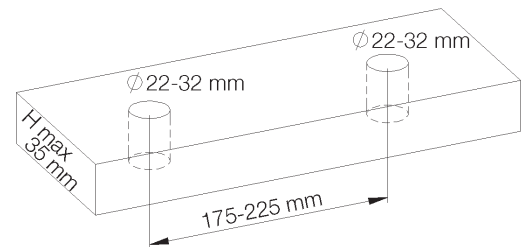
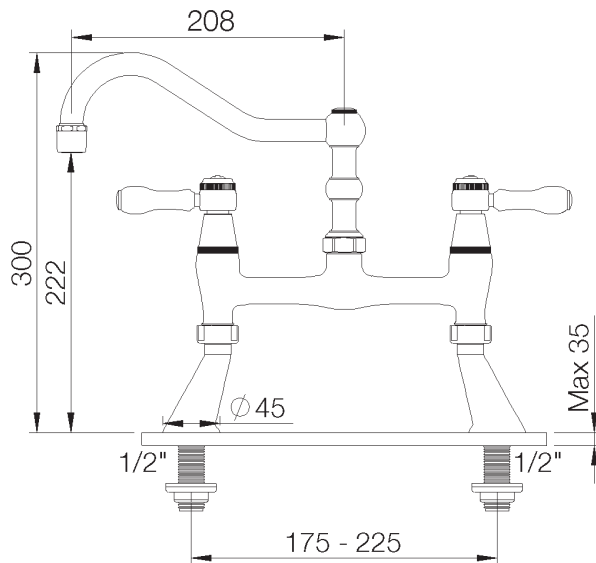
**Picture**

**Product details**



Internal mechanism : Ceramic valve 1/4 turn

**Technical drawing**



RAO.V01