

PRODUCT TECHNICAL SHEET

Collection :

Deville

Ref. :

1955.11.67

Mélangeur de bain mural avec flexible, douchette et support séparé

Badmengkraan voor wandmontage met slang, handdouchette en wandhouder

Wall-mounted bath mixer with flexible, handshower and separate holder

Picture

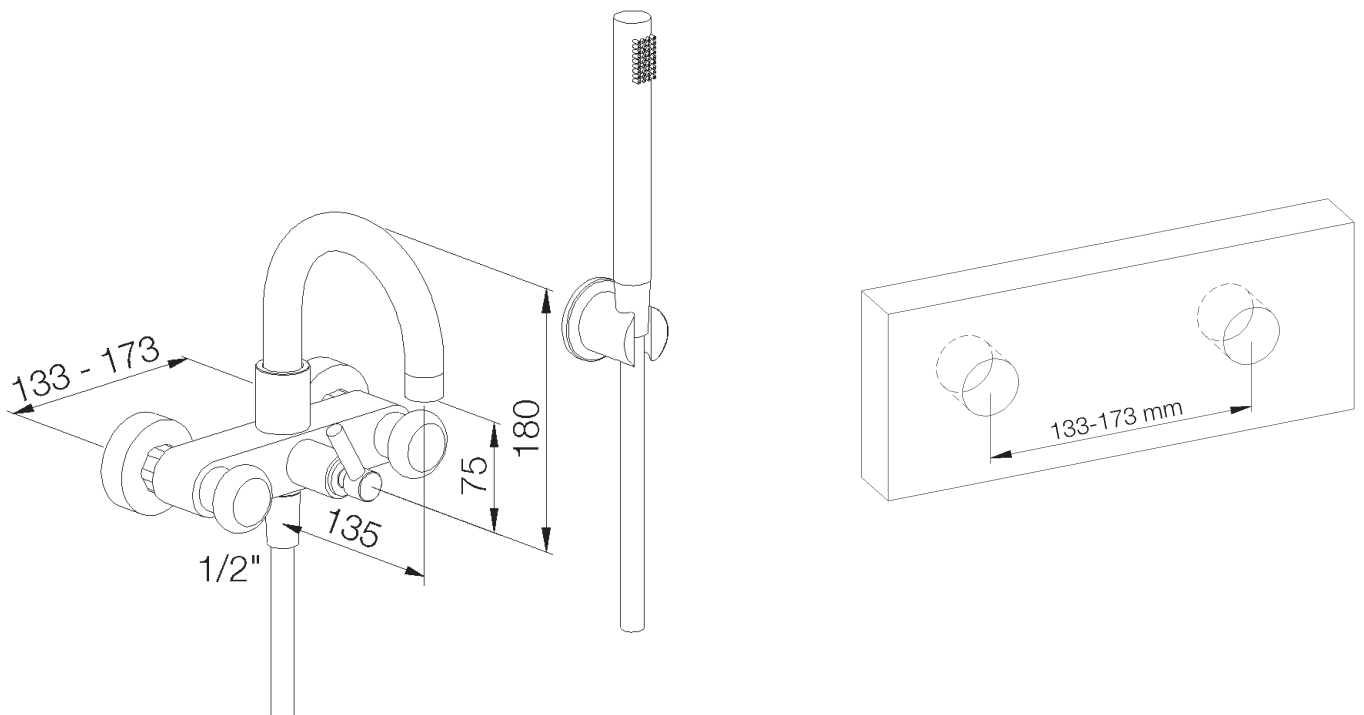
Product details



Internal mechanism : Ceramic valve 1/4 turn

Diverter : Ceramic

Technical drawing



RA0.V01