

PRODUCT TECHNICAL SHEET

Collection : **DYNAMIC**

Ref. : **4027.11.94**

Set thermostatique à encastrer avec 2 robinets d'arrêt préassemblés

Set inbouwthermostaat met 2 afsluitkranen voorgemonteerd

Set concealed thermostat with 2 stop-valves, pre-assembled

Picture

Product details

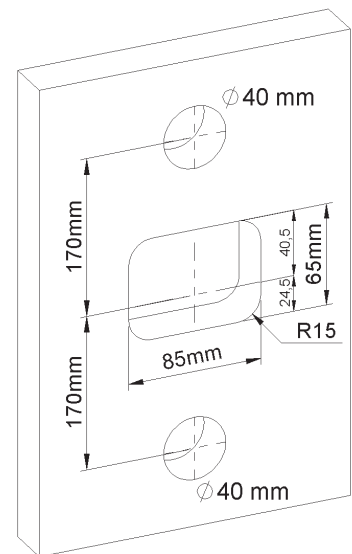
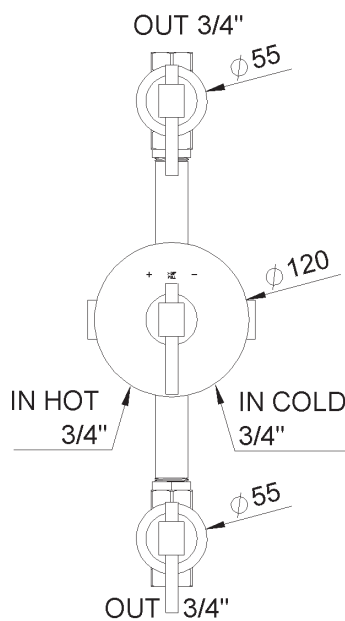
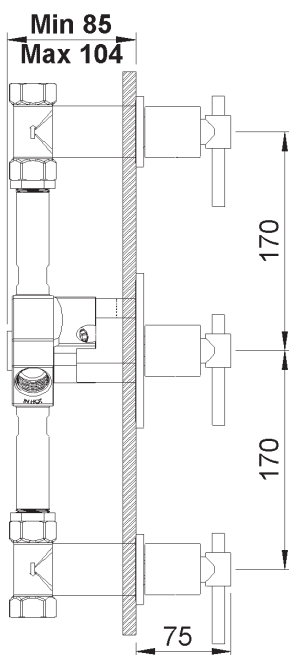


Flow at 3 bar : 27 l/min

Internal mechanism : Ceramic valve 1/4 turn

T° mechanism : Thermostatic wax cartridge

Technical drawing



RB1.V01