

PRODUCT TECHNICAL SHEET

Collection : **Plug**

Ref. : **4570.11.55**

Mitigeur de lavabo mural à encastrer avec mousseur orientable, pour paroi

Inbouw ééngreepsmengkraan met oriénteerbare uitloop voor wandmontage, montagesysteem voor holle wanden

Concealed wall-mounted single lever washbasin mixer with orientable spout aerator, with mounting system for hollow walls

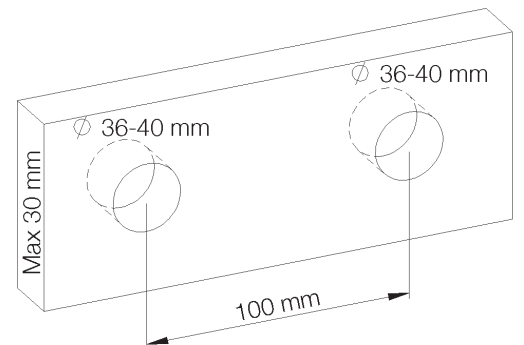
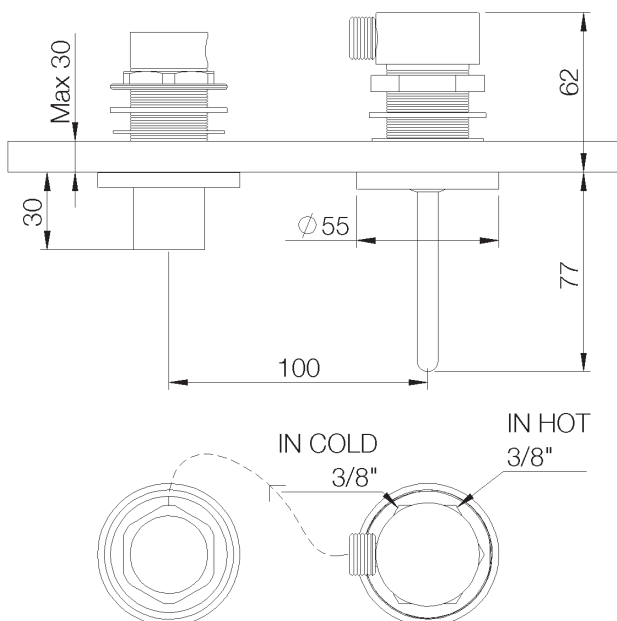
Picture

Product details



Internal mechanism : Joystick ceramic cartridge (90°)

Technical drawing



RA0.V01