

PRODUCT TECHNICAL SHEET

Collection : **1935**

Ref. : **1935.11.89**

Inverseur 4 voies à encastrer, 1 entrée et 3 sorties, sans arrêt incorporé

Vierwegskraan inbouw, 1 ingang en 3 uitgangen, zonder afsluiter

Concealed four way diverter, 1 in and 3 out, without built-in valve

Picture

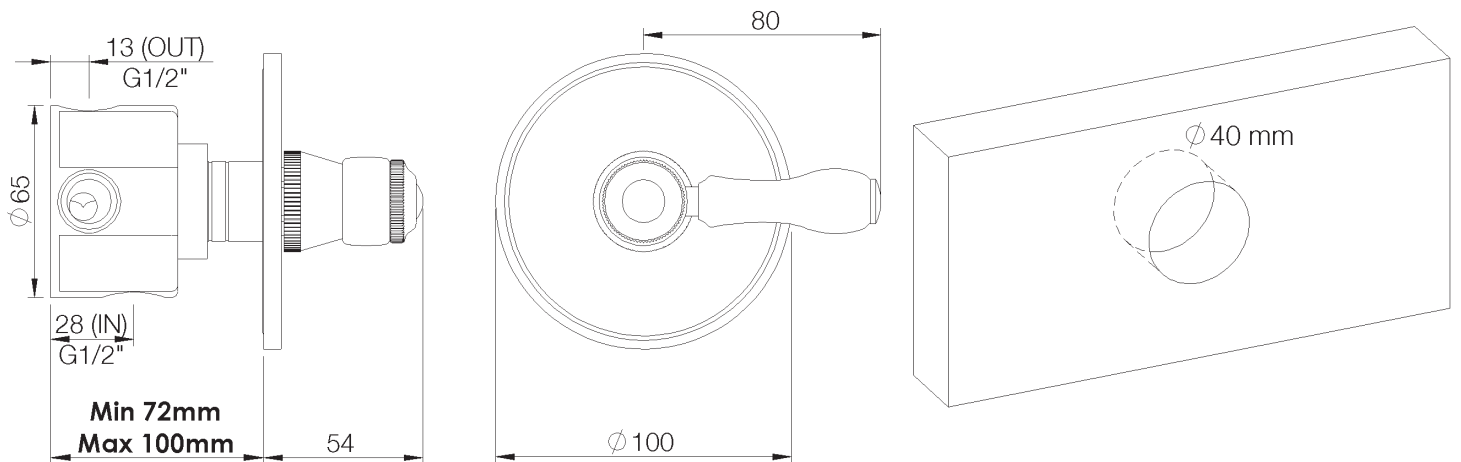
Product details



Weight : 1,65 kg

Internal mechanism : Ceramic valve

Technical drawing



RA2.V01