

PRODUCT TECHNICAL SHEET

Collection : 1935

Ref. : 1935.--.94

Set thermostatique à encastrer avec 2 robinets d'arrêt préassemblés

Set inbouwthermostaat en 2 afsluitkranen voorgemonteerd

Set concealed thermostat with 2 valves, pre-assembled

Picture



Product details

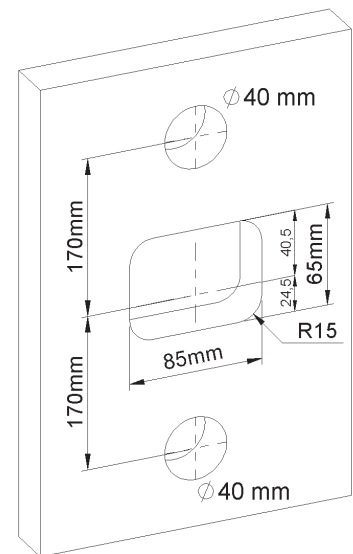
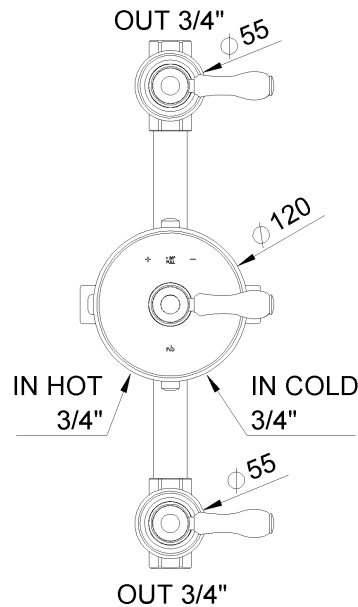
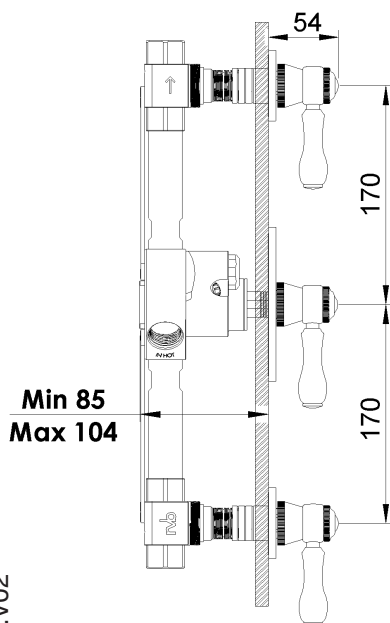
Weight : 6,4 kg

Flow at 3 bar : 27 l/min

Internal mechanism : Ceramic valve 1/4 turn

T° mechanism : Thermostatic wax cartridge

Technical drawing



RA3.V02