

**PRODUCT TECHNICAL SHEET**

Collection : **BUTLER**

Ref. : **1950.--.28-XX**

Batterie de cuisine 4 trous, douchette poussoir à inverseur automatique et grand bec mobile 235mm

4-gats keukenmengkraan, handdouche met drukknop, automatische omschakelaar en grote draaibare uitloop 235mm

4-hole kitchen mixer, handshower with pusher, automatic diverter and great swivel spout 235mm

**Picture**



**Product details**

Weight : 5,4 kg

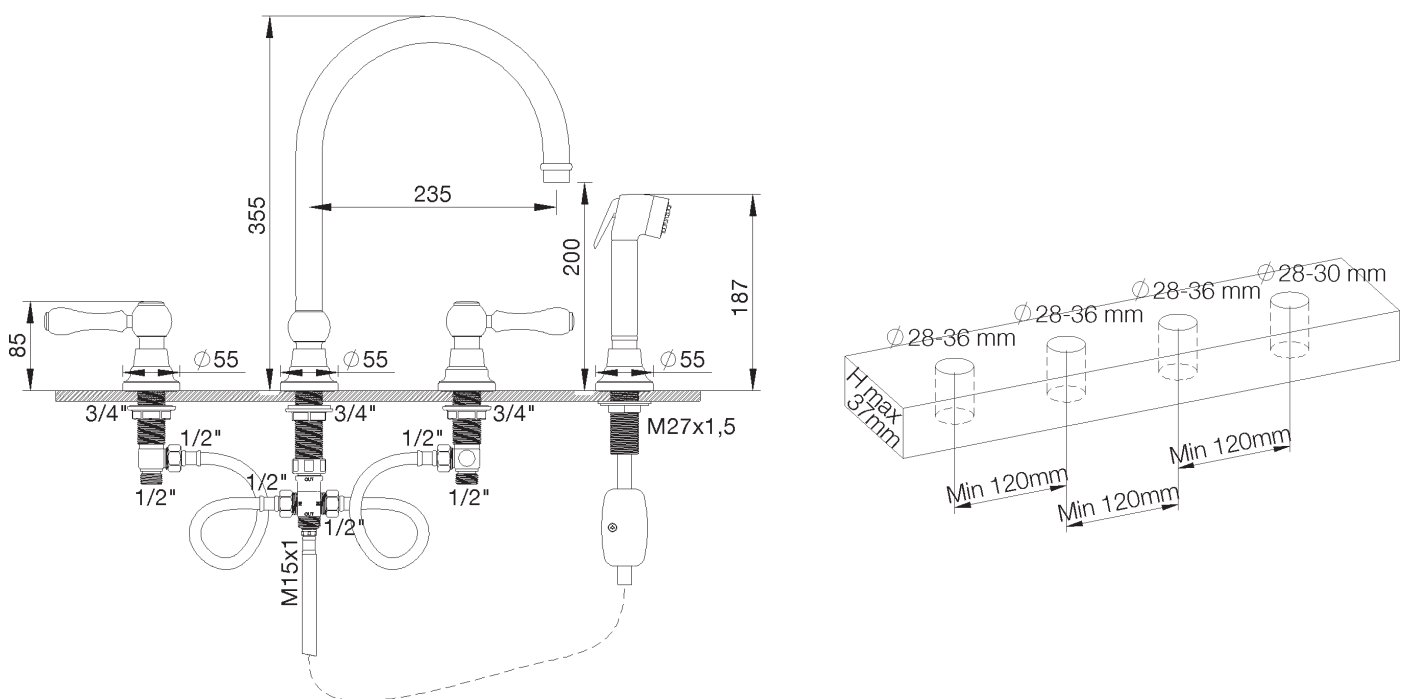
Flow at 3 bar : Restricted 9 l/min  
4,5 l/min (Handshower)

Internal mechanism : Ceramic valve 1/4 turn

Diverter : Automatic pressure diverter

Note : Handshower hose 1,5m

**Technical drawing**



RB2.V01