

**PRODUCT TECHNICAL SHEET**

Collection : **TRIO**

Ref. : **4011.--.82**

Robinet d'arrêt à encastrer, 3/4"

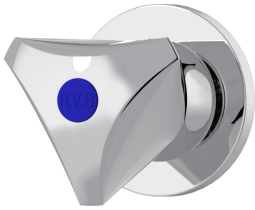
Inbouw afsluitkraan, 3/4"

Concealed stop-valve, 3/4"

**Picture**

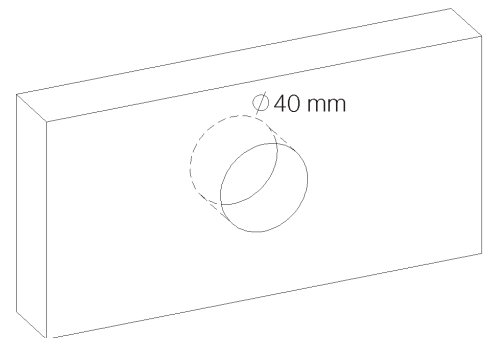
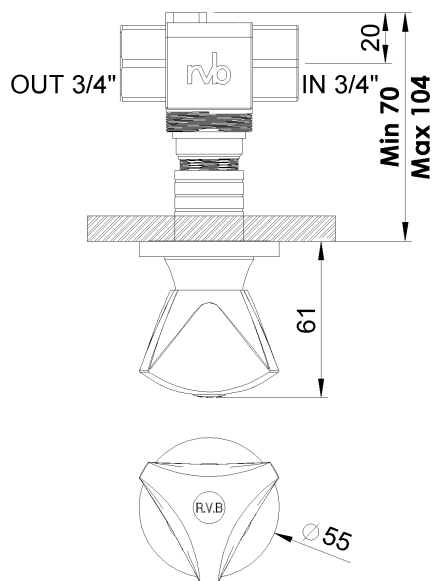
**Product details**

Weight : 1,0 kg



Internal mechanism : Ceramic valve 1/4 turn

**Technical drawing**



RB2.V01