

**PRODUCT TECHNICAL SHEET**

Collection :

**FUN**

Ref. :

**4031.11.89**

Inverseur 4 voies à encastrer, 1 entrée et 3 sorties, sans arrêt incorporé

Inbouw 4-weg omschakelaar, 1 ingang en 3 uitgangen, zonder afsluiter

Concealed 4-way diverter, 1 in and 3 out, without built-in valve

**Picture**

**Product details**

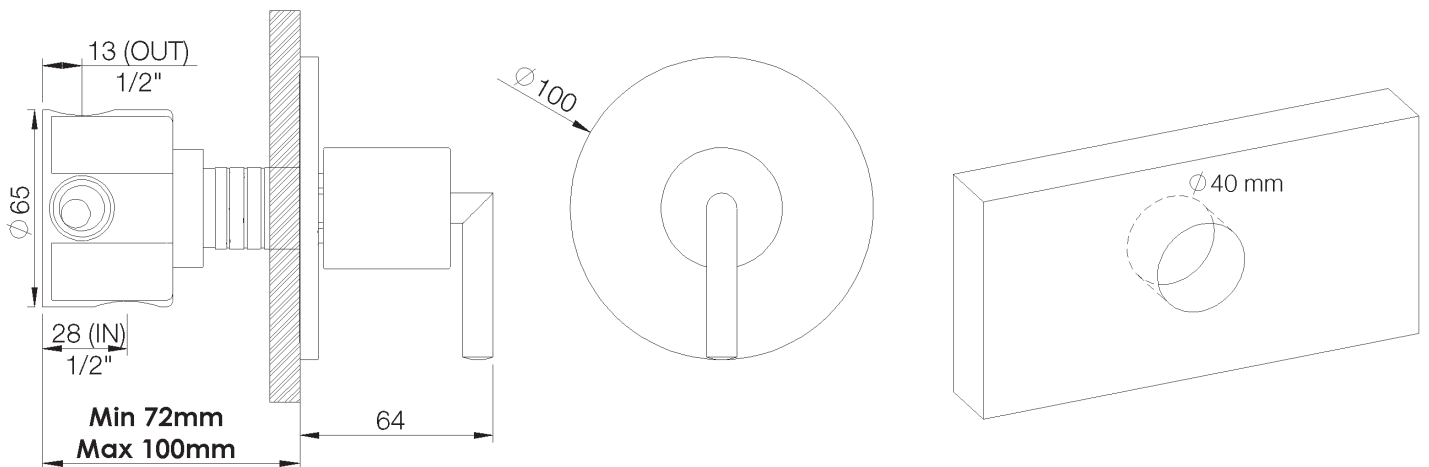


Internal mechanism : Ceramic valve

Note :

1 inlet / 3 outlets

**Technical drawing**



RB0.V01