

PRODUCT TECHNICAL SHEET

Collection : **SULLY**

Ref. : **4032.--.28**

Batterie de cuisine 4 trous, douchette avec poignée poussoir, inverseur automatique et bec mobile 235 mm

4-gats keukenmengkraan, handdouche met drukknop, automatische omschakelaar en draaibare uitloop 235 mm

4-hole sinkmixer, handshower with pusher, automatic diverter and swing spout 235 mm

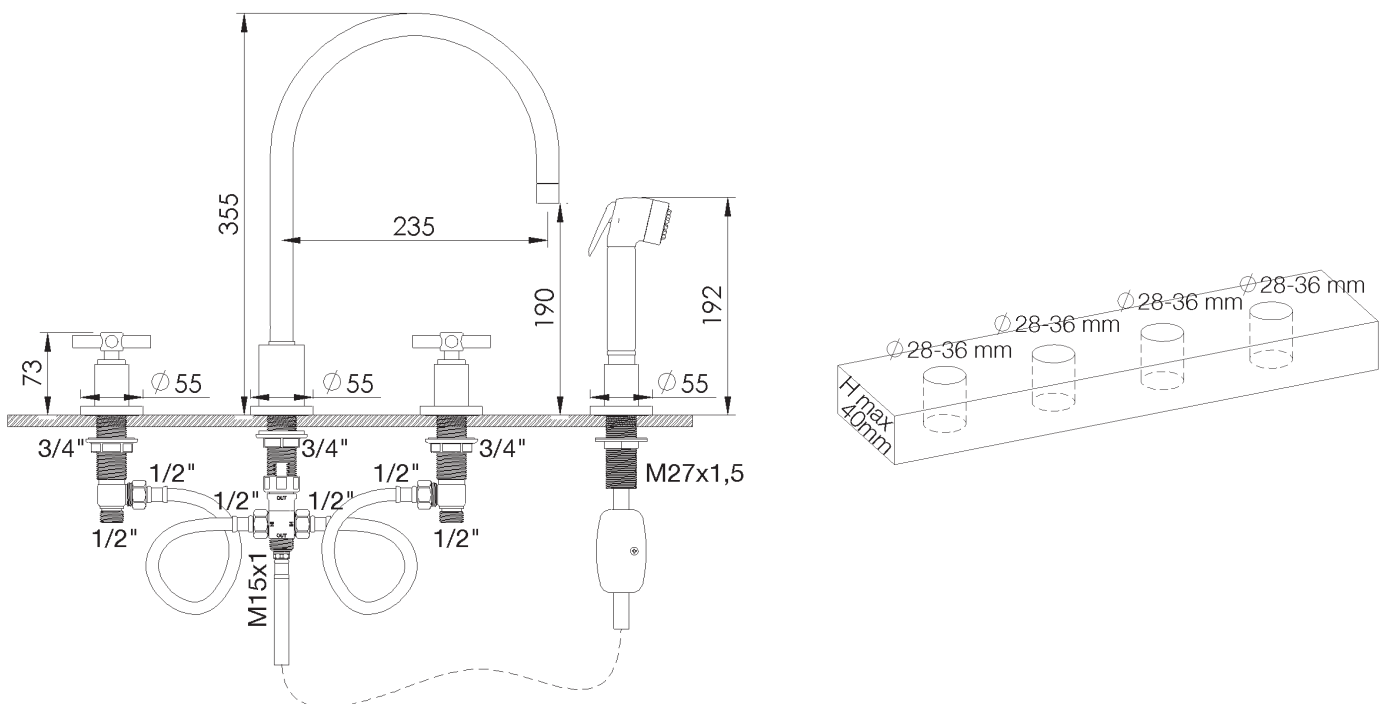
Picture



Product details

- Weight : 4,5 kg
- Flow at 3 bar : Restricted 9 l/min
- Internal mechanism : Ceramic valve 1/4 turn
Automatic pressure diverter

Technical drawing



RB2.V01