

**PRODUCT TECHNICAL SHEET**

Collection : **DYNAMIC**

Ref. : **4527.11.51**

Mitigeur de lavabo mural 2 trous à encastrer

Inbouw 2-gats ééngreepsmengkraan voor wandmontage

Inbouw 2-gats ééngreepsmengkraan voor wandmontage

**Picture**

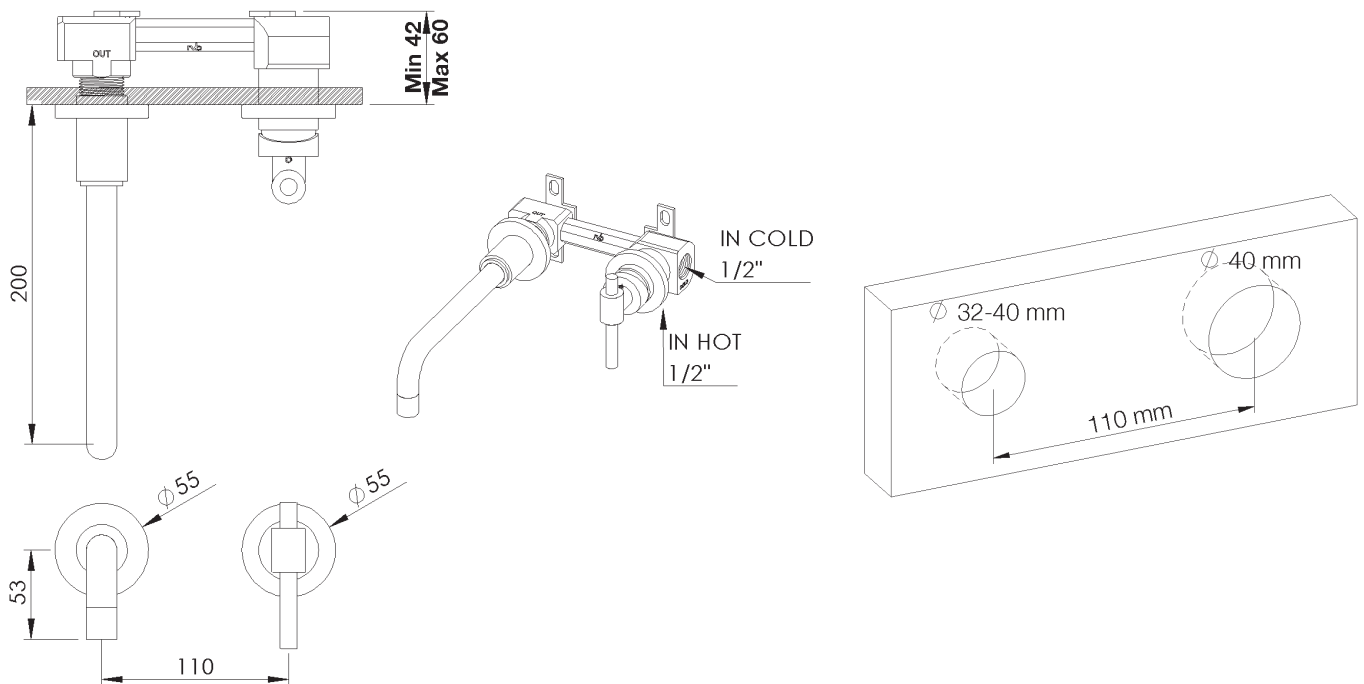
**Product details**



Flow at 3 bar : Restricted 7 l/min

Internal mechanism : Mixer ceramic cartridge (90°)

**Technical drawing**



RB0.V01