

**PRODUCT TECHNICAL SHEET**

Collection :

**SULLY**

Ref. :

**4532.--.28**

Mitigeur de cuisine, douchette avec poignée poussoir, inverseur automatique et grand bec mobile 235mm

Eéngreeps keukenmengkraan, handdouche met drukknop, automatische omstelling en grote draaibare uitloop 235 mm

Single-lever kitchen mixer, handshower with pusher, automatic diverter and great swivel spout 235 mm

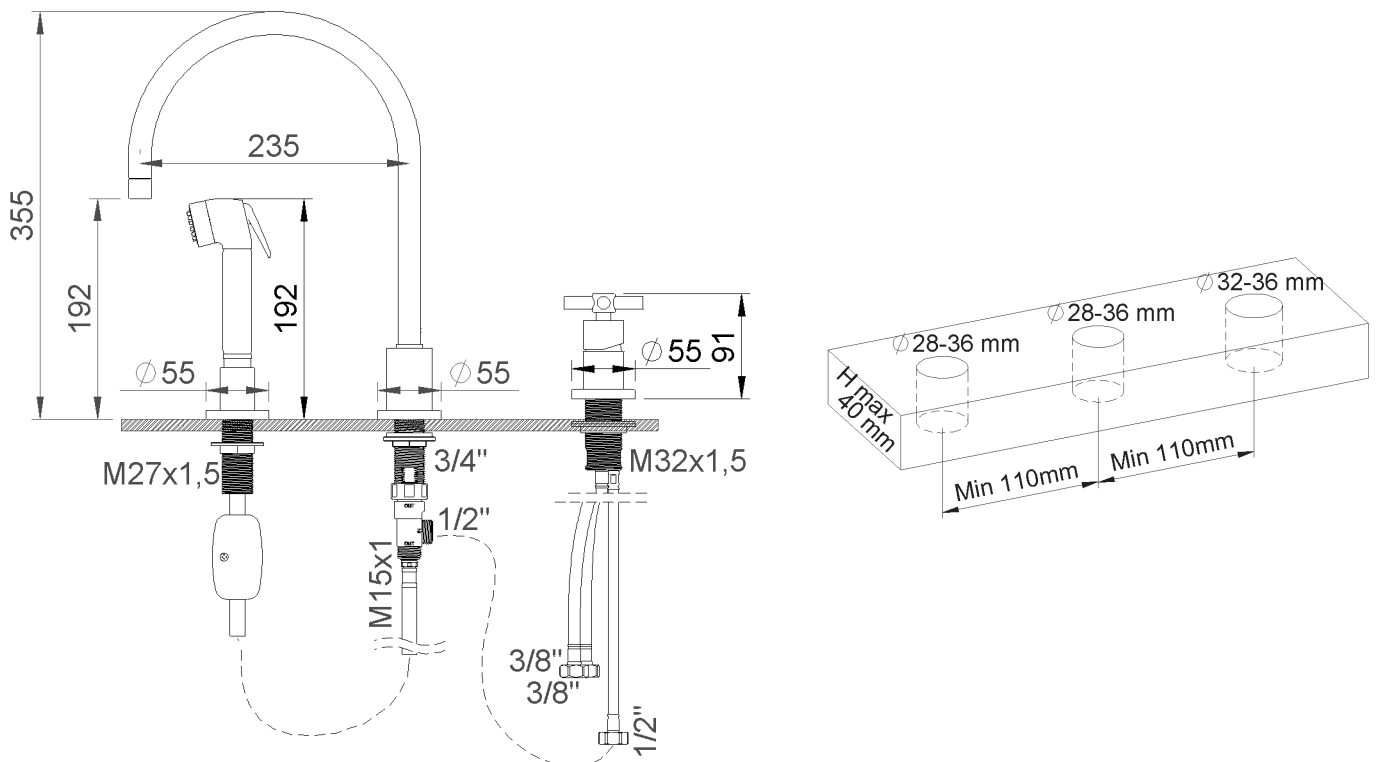
**Picture**



**Product details**

Weight : 4,2 kg  
 Flow at 3 bar : Restricted 9,0 l/min  
 Internal mechanism : Mixer ceramic cartridge (90°)  
 Diverter : Automatic pressure diverter

**Technical drawing**



RB2.V02