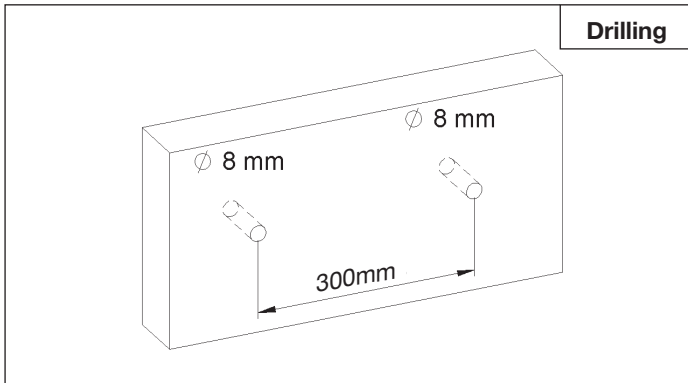
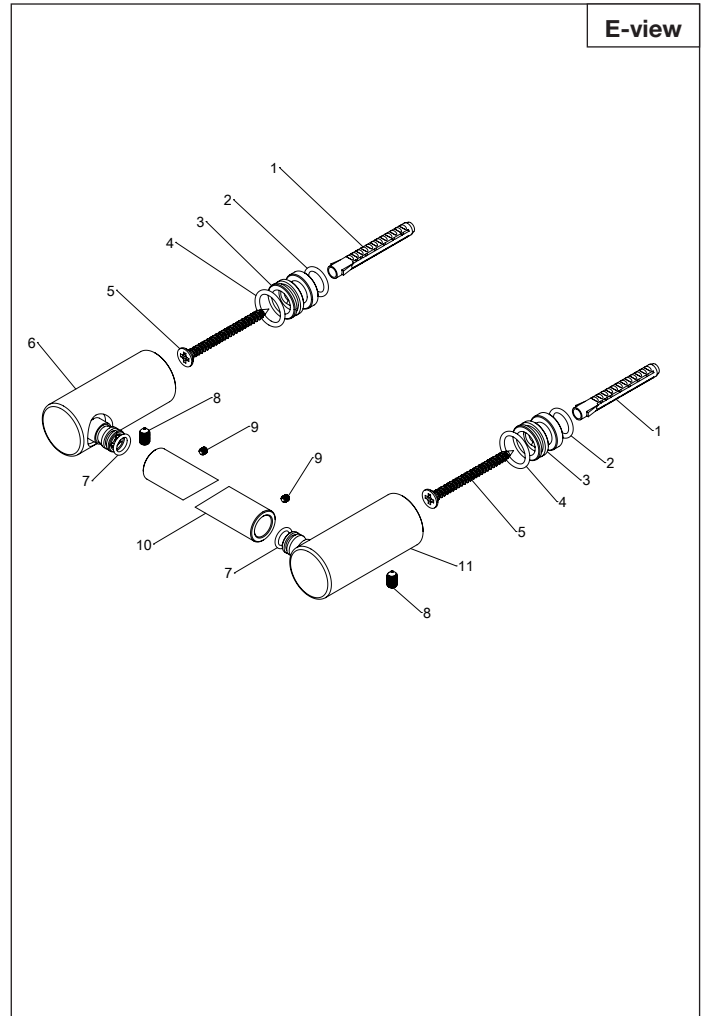


ASSEMBLY MANUAL

Collection : PLUG

Ref. : 6270.--.50

Poignée de bain
Badhandvat
Bath handle



Installation steps

